



PRESTANDEDEKLARATION

NO 1414

24



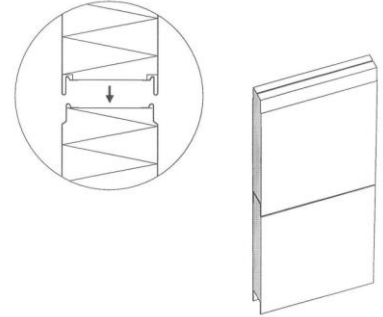
Produkttypens unika identifikationskod: PA33PMV100

Användningsändamål: Sandwichelement med mineralullkärna och yta av tunnplåt; ytterväggar, mellanväggar, undertak

Tillverkarens namn: Isolamin Sweden AB, Industrivägen 5, SE-95632 Överkalix

System: 3

Harmoniserad standard: EN 14509:2013



Panel	33PMV100
Tjocklek	100 mm
Vikt	19,2 kg/m ²
Standardbredder	565, 1180 mm
U-värde	0,4 W/m ² K

Väsentliga egenskaper	Prestanda	Harmoniserad teknisk specifikation
Draghållfasthet	NPD	EN 14509:2013
Skjuvhållfasthet	NPD	EN 14509:2013
Glidningsmodul	NPD	EN 14509:2013
Tryckhållfasthet	NPD	EN 14509:2013
Böjmotstånd	NPD	EN 14509:2013
Reaktion vid brandpåverkan	NPD	EN 13501-1:2007
Brandmotstånd	NPD	EN 13501-2:2007
Brandskyddsförmåga	NPD	EN 14509:2013
Värmemotstånd	2,39 m ² K/W	EN 14509:2013
Genomsläpplighet vatten	NPD	EN 12865
Genomsläpplighet luft	NPD	EN 11214
Genomsläpplighet ånga	NPD	EN 14509:2013
Luftljudsisolering	NPD	EN ISO 717-1
Ljudabsorption	NPD	EN ISO 11654
Måttstabilitet	PASS	EN 14509:2013
Hållbarhet	PASS	EN 14509:2013

Tolerans	Kärnmaterial	Ytmaterial
Längd: ± 5 mm Bredd: ± 1 mm Tjocklek: +0/-1 mm Vinkelräthet: 1 mm/m Ytjämnhet: + 0/-0.35 mm	Material: Stenull Densitet: 80 kg/m ³ ±10%	Material: Varmgalvaniserad stålplåt Tjocklek: 0,7 mm

Signerad på uppdrag av tillverkaren:
Överkalix 2024-03-04Michael Ottesen Fossen
Isolamin Sweden AB
R&D Technician / Project coordinator