



PRESTANDEDEKLARATION

NO 1426

24



Produkttypens unika identifikationskod: PA33PVR150

Användningsändamål: Sandwichelement med mineralullkärna och yta av tunnplåt; ytterväggar, mellanväggar, undertak

Tillverkarens namn: Isolamin Sweden AB, Industrivägen 5, SE-95632 Överkalix

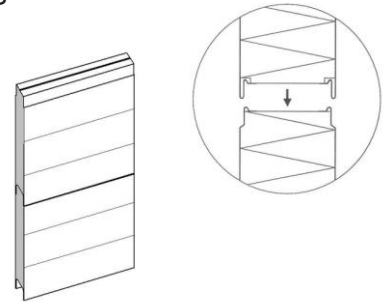
System: 3

Harmoniserad standard: EN 14509:2013

SP Sveriges Provnings och Forskningsinstitut nr 1002 rapport 0402-CPD-P605003B

DBI Danish Institute of Fire and Security Technology no 0845 report PC10255

Akoustic group Luleå Technical University rapport PA33P150



Panel	33PVR150
Tjocklek	150 mm
Vikt	38,2 kg/m²
Standardbredder	565, 1180 mm
U-värde	0,32 W/m²K

Väsentliga egenskaper	Prestanda	Harmoniserad teknisk specifikation
Draghållfasthet	NPD	EN 14509:2013
Skjuvhållfasthet	NPD	EN 14509:2013
Glidningsmodul	NPD	EN 14509:2013
Tryckhållfasthet	NPD	EN 14509:2013
Böjmotstånd	NPD	EN 14509:2013
Reaktion vid brandpåverkan	A2-s1-d0	EN 13501-1:2007
Brandmotstånd	EI60	EN 13501-2:2007
Brandskyddsförmåga	NPD	EN 14509:2013
Värmemotstånd	2,96 m² K/W	EN 14509:2013
Genomsläpplighet vatten	NPD	EN 12865
Genomsläpplighet luft	NPD	EN 11214
Genomsläpplighet ånga	NPD	EN 14509:2013
Luftljudsisolering	33 Rw	EN ISO 140-3:95
Ljudabsorption	NPD	EN ISO 11654
Måttstabilitet	PASS	EN 14509:2013
Hållbarhet	PASS	EN 14509:2013

Tolerans	Kärnmaterial	Ytmaterial
Längd: ± 5 mm Bredd: ± 1 mm Tjocklek: +0/-1 mm Vinkelräthet: 1 mm/m Ytjämnhet: + 0/-0.35 mm	Material: Stenull Densitet: 180 kg/m ³ ±10%	Material: Varmgalvaniserad stålplåt Tjocklek: 0,7 mm

Signerad på uppdrag av tillverkaren:

Överkalix 2024-03-04

Michael Ottesen Fossen

Isolamin Sweden AB

R&D Technician / Project coordinator