

Produkttypens unika identifikationskod: PA39P120P

Användningsändamål: Sandwichelement med mineralullkärna och yta av tunnplåt; ytterväggar, mellanväggar, undertak

Tillverkarens namn: Isolamin Sweden AB, Industrivägen 5, SE-95632 Överkalix

System: 3

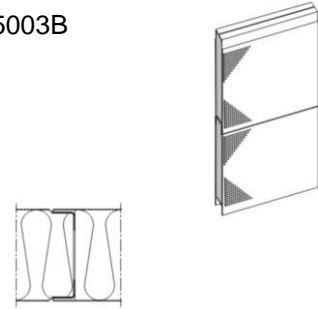
Harmoniserad standard: -

SP Sveriges Provnings och Forskningsinstitut nr 1002 rapport 0402-CPD-P605003B

SP Sveriges Provnings och Forskningsinstitut rapport 99R1 3227 B

NAMAS Testing rapport BTC 2749A

Panel	39P120P
Tjocklek	120 mm
Vikt	32,5 kg/m ²
Standardbredder	565, 1180 mm
U-värde	0,38 W/m ² K



Väsentliga egenskaper	Prestanda	Harmoniserad teknisk specifikation
Draghållfasthet	NPD	EN 14509:2013
Skjuvhållfasthet	NPD	EN 14509:2013
Glidningsmodul	NPD	EN 14509:2013
Tryckhållfasthet	NPD	EN 14509:2013
Böjmotstånd	NPD	EN 14509:2013
Reaktion vid brandpåverkan	A2-s1-d0	EN 13501-1:2007
Brandmotstånd	EI60	EN 13501-2:2007
Brandskyddsförmåga	NPD	EN 14509:2013
Värmemotstånd	2,36 m ² K/W	EN 14509:2013
Genomsläpplighet vatten	NPD	EN 12865
Genomsläpplighet luft	NPD	EN 11214
Genomsläpplighet ånga	NPD	EN 14509:2013
Luftljudsisolering	40 Rw	EN ISO 140-3:93
Ljudabsorption	Klass A	EN ISO 11654
Måttstabilitet	PASS	EN 14509:2013
Hållbarhet	PASS	EN 14509:2013

Tolerans	Kärnmaterial	Ytmaterial
Längd: ± 5 mm Bredd: ± 1 mm Tjocklek: +0/-1 mm Vinkelräthet: 1 mm/m Ytjämnhet: + 0/-0.35 mm	Material: Stenull Densitet: 180 kg/m ³ ±10%	Material: Varmgalvaniserad stålplåt Tjocklek: 1 mm / 0,7 mm perf. Perforering: 23%

Signerad på uppdrag av tillverkaren:

Överkalix 2024-03-04

Michael Ottesen Fossen

Michael Ottesen Fossen

Isolamin Sweden AB

R&D Technician / Project coordinator